

IMPORTANT - READ CAREFULLY BEFORE INSTALLING FIXTURE. RETAIN THESE INSTRUCTIONS FOR FUTURE REFERENCE.
 THIS PRODUCT MUST BE INSTALLED IN ACCORDANCE WITH THE NATIONAL ELECTRICAL CODE AND ALL APPLICABLE LOCAL CODES, BY A PERSON FAMILIAR WITH THE CONSTRUCTION AND OPERATION OF THE PRODUCT, AND THE HAZARDS INVOLVED. PROPER GROUNDING IS REQUIRED FOR SAFETY.

⚠ DISCONNECT THE MAIN LINE BEFORE WIRING SECONDARY CONNECTORS.

FIXTURE INSTALLATION (NC / RF) - REMOTE DRIVER (REM)

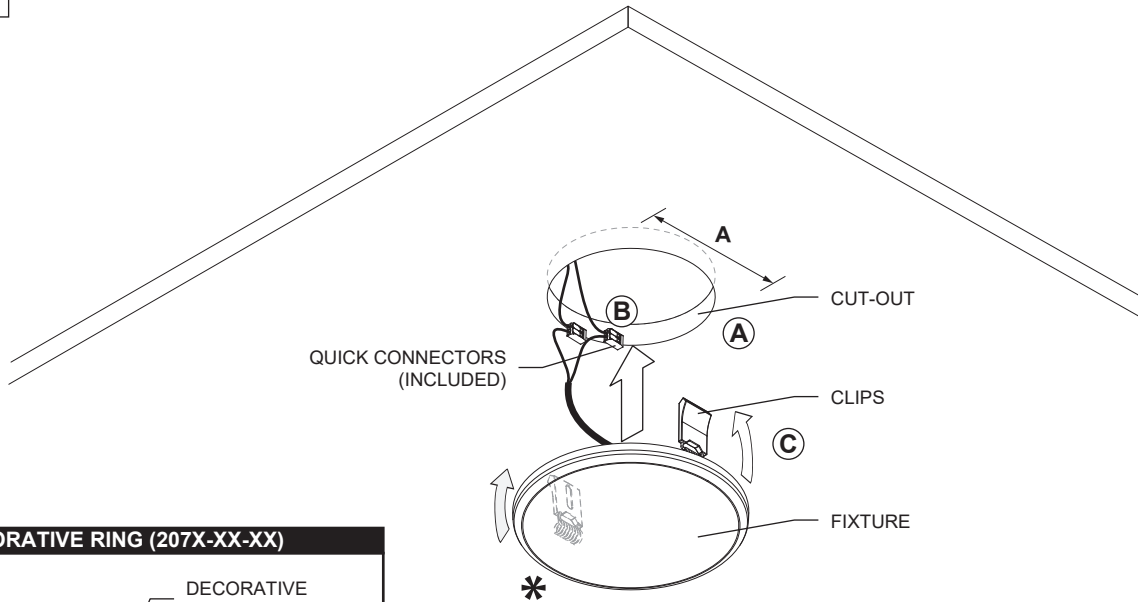
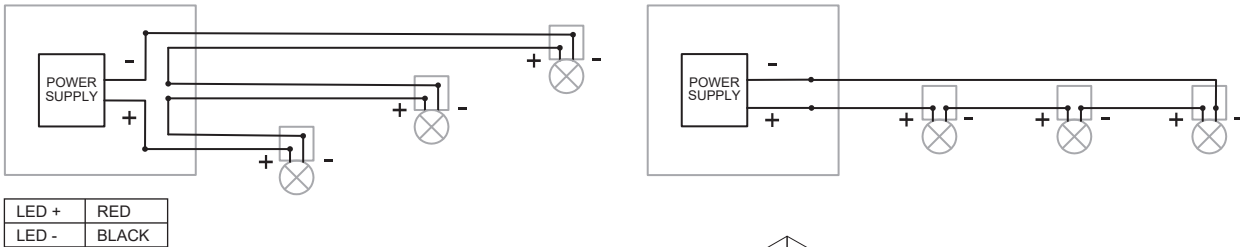
- A- MAKE THE CUT-OUT OPENING (SEE DIMENSIONS BELOW). MAKE SURE THE WIRES ARE ACCESSIBLE.
 - B- MAKE ALL NECESSARY CONNECTIONS (FOLLOWING WIRING DIAGRAM AND POLARITY MARKING) TO REMOTE DRIVER USING THE QUICK CONNECTORS (INCLUDED).
 - C- HOLD THE (2) CLIPS UPWARD AND INSERT FIXTURE INTO THE CUT-OUT.
- *DECORATIVE RING INSTALLATION (207X-XX-XX):**
 HOLD THE FIXTURE'S (2) CLIPS UPWARD AND SET THE RING ONTO THE FIXTURE.

FOR MAINTENANCE, PULL THE FIXTURE OUT OF THE CUT-OUT.

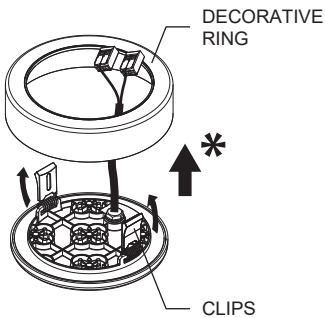
A + B + C

WIRING DIAGRAM

Multiple luminaires must be connected in series (home run or fixture chain)



DECORATIVE RING (207X-XX-XX)

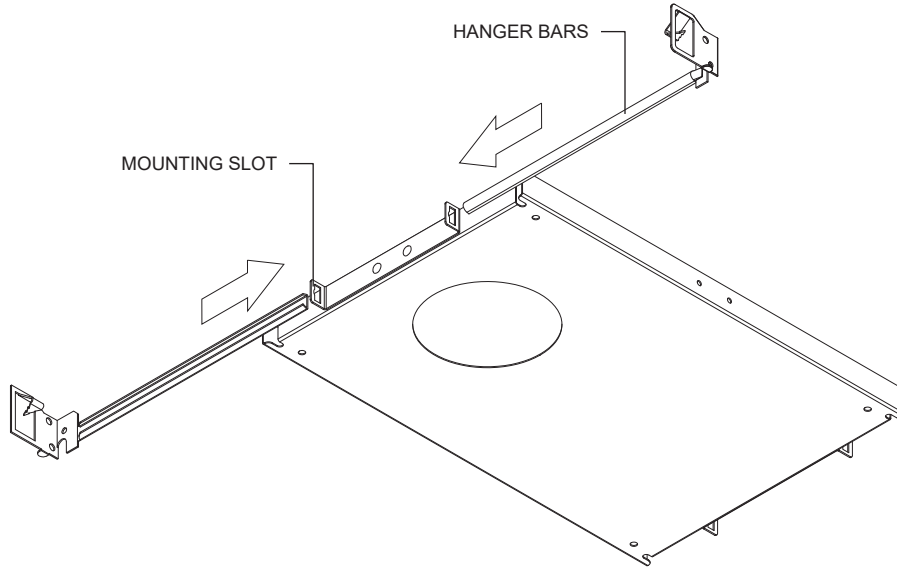


Model	Plaster Frame	Cut-out dimensions (A)	Ceiling thickness	Clearance
2060R-03	BN-2060-03-NC	Ø2¼" (Ø55mm)	½" - 13/16" (3-20mm)	2" (50mm)
2060R-04	BN-2060-04-NC	Ø3¼" (Ø80mm)		
2060R-05	BN-2060-05-NC	Ø4¼" (Ø105mm)		
2060R-06	BN-2060-06-NC	Ø5½" (Ø135mm)		
2060R-07	BN-2060-07-NC	Ø7¾" (Ø165mm)		
2060R-08	BN-2060-08-NC	Ø8½" (Ø195mm)		

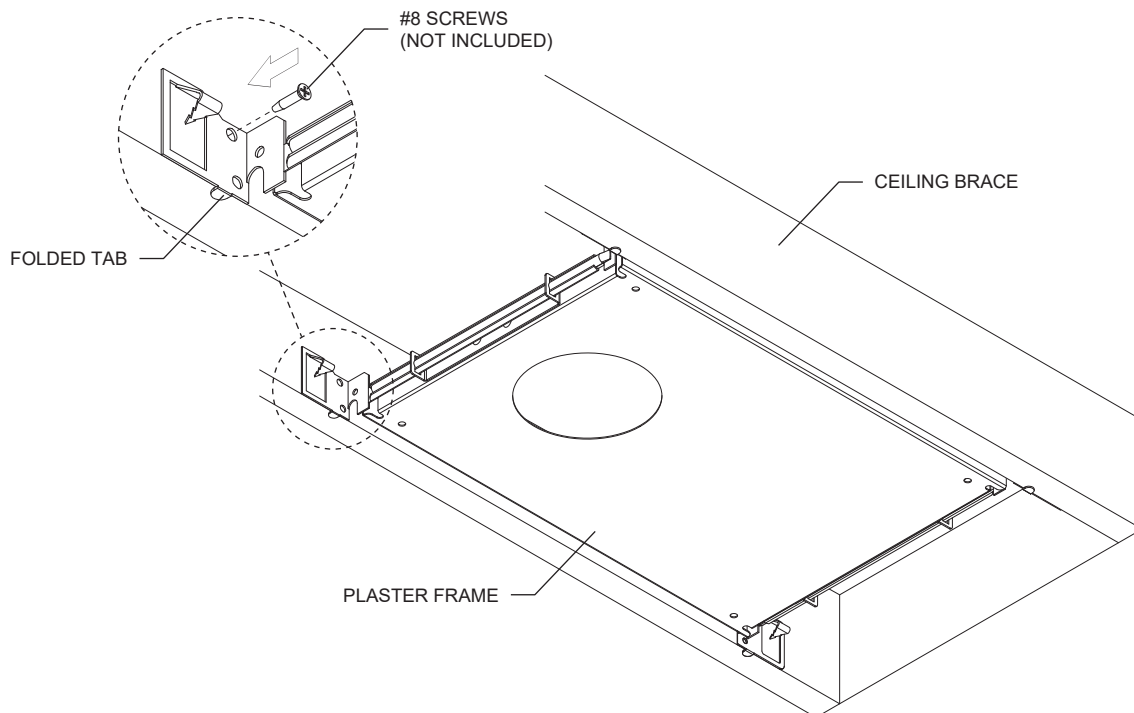
NEW CONSTRUCTION PLASTER FRAME INSTALLATION (NC) - REMOTE DRIVER (REM)

- A- ENGAGE THE (4) HANGER BARS IN HOUSING SLOTS AVAILABLE AND CONNECT THEM TOGETHER.
B- FASTEN HANGER BARS TO CEILING BRACE WITH APPROPRIATE #8 SCREWS (**NOT INCLUDED**). THE PLASTER FRAME MUST BE FLUSH WITH CEILING BRACE AND INSURE SMALL FOLDED TAB IS PLACED UNDER CEILING BRACE.

A



B



IMPORTANT - À LIRE ATTENTIVEMENT AVANT L'INSTALLATION DU PRODUIT. CONSERVER CES INSTRUCTIONS POUR RÉFÉRENCE FUTURE. CE PRODUIT DOIT ÊTRE INSTALLÉ CONFORMÉMENT AU CODE ÉLECTRIQUE NATIONAL ET À TOUS LES CODES LOCAUX APPLICABLES, PAR UNE PERSONNE AUTORISÉE ET EN CONNAISSANCE DES RISQUES LIÉS À L'INSTALLATION. UNE MISE À LA TERRE APPROPRIÉE EST NÉCESSAIRE POUR LA SÉCURITÉ (GROUND).

⚠ DÉBRANCHER LA LIGNE PRINCIPALE AVANT DE CÂBLER LES CONNECTEURS SECONDAIRES.

INSTALLATION DE L'APPAREIL (NC / RF) - PILOTE À DISTANCE (REM)

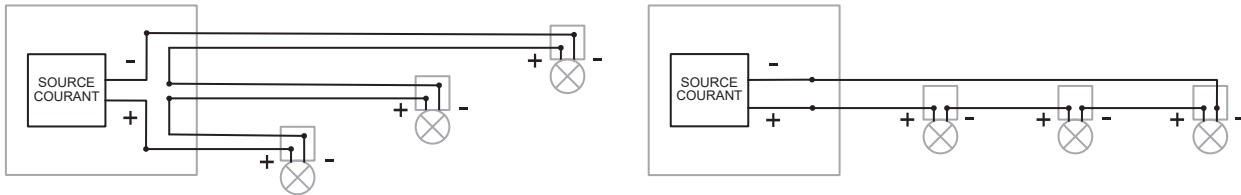
- A- FAIRE LA DÉCOUPE (VOIR DIMENSIONS CI-BAS) POUR L'APPAREIL. S'ASSURER QUE LES CÂBLES SONT ACCESSIBLES.
 - B- FAIRE LES CONNEXIONS ÉLECTRIQUES (VOIR LE DIAGRAMME DE BRANCHEMENT ET LES MARQUES DE POLARITÉ) AU PILOTE À DISTANCE EN UTILISANT LES CONNECTEURS RAPIDES (INCLUS).
 - C- TENIR LES (2) ATTACHES À RESSORT VERS LE HAUT ET INSÉRER L'APPAREIL DANS LE PLAFOND.
- *INSTALLATION DE L'ANNEAU DÉCORATIF (207X-XX-XX):**
 TENIR LES (2) ATTACHES À RESSORT VERS LE HAUT ET INSÉRER L'APPAREIL DANS L'ANNEAU DÉCORATIF.

POUR L'ENTRETIEN, TIRER L'APPAREIL HORS DU PLAFOND.

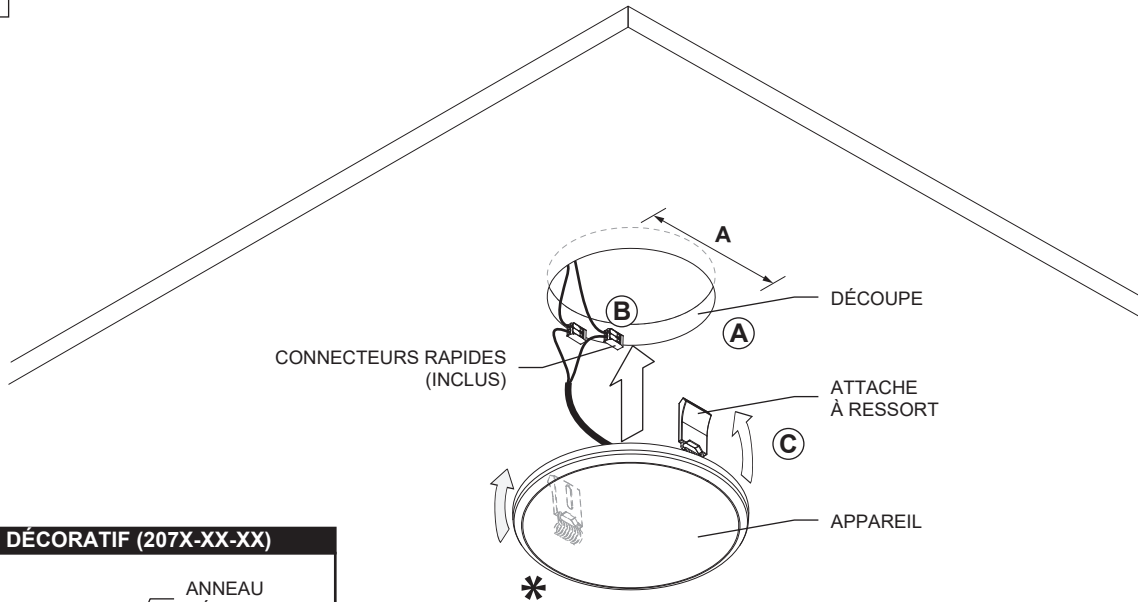
A + B + C

DIAGRAMME DE BRANCHEMENT

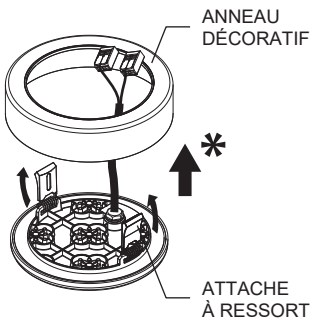
Les luminaires multiples doivent être branchés en série.
 (en étoile ou en chaîne)



LED +	ROUGE
LED -	NOIR



ANNEAU DÉCORATIF (207X-XX-XX)

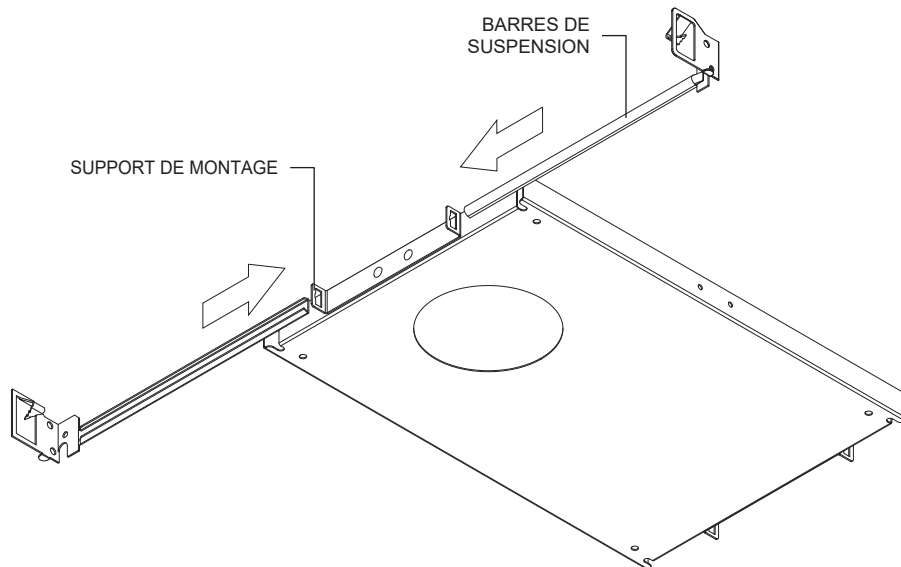


Modèle	Cadre de montage	Dimensions de découpe (A)	Épaisseur plafond	Dégagement
2060R-03	BN-2060-03-NC	Ø2¼" (Ø55mm)	1/8"-13/16" (3-20mm)	2" (50mm)
2060R-04	BN-2060-04-NC	Ø3¼" (Ø80mm)		
2060R-05	BN-2060-05-NC	Ø4¼" (Ø105mm)		
2060R-06	BN-2060-06-NC	Ø5½" (Ø135mm)		
2060R-07	BN-2060-07-NC	Ø7¾" (Ø165mm)		
2060R-08	BN-2060-08-NC	Ø8½" (Ø195mm)		

INSTALLATION DE CADRE DE MONTAGE POUR NOUVELLE CONSTRUCTION (NC) - PILOTE À DISTANCE (REM)

- A- GLISSER LES (4) BARRES DE SUSPENSION DANS LES SUPPORTS DE MONTAGE ET ASSEMBLER L'UNE À L'AUTRE.
B- INSTALLER LES BARRES DE SUSPENSION CONTRE LES SOLIVES DE PLAFOND À L'AIDE DE VIS #8 APPROPRIÉES (**NON INCLUS**). POUR AVOIR UN CADRE DE MONTAGE À NIVEAU, S'ASSURER QUE LES ONGLETS PLIÉS SONT APPUYÉS SOUS LES SOLIVES DE PLAFOND.

A



B

